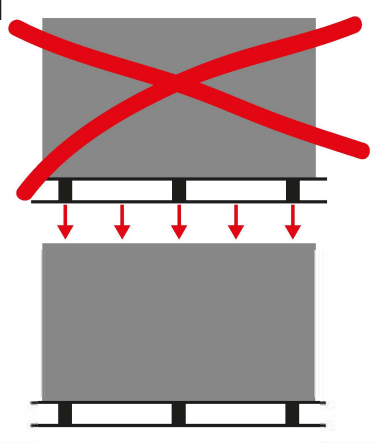
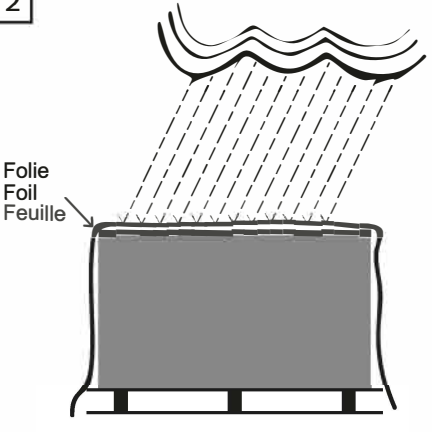


1



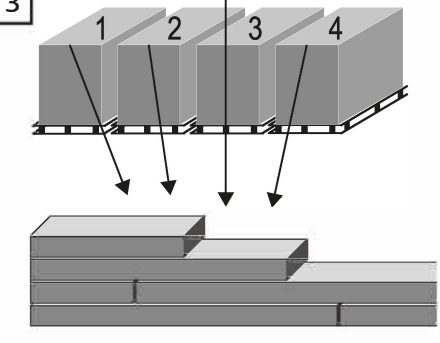
Pakketten niet stapelen.
Pakete nicht aufeinanderstellen.
Do not stack packages.
Ne empiler pas les paquets.

2



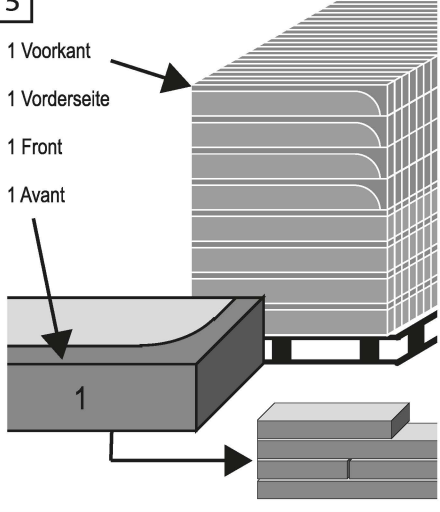
Bescherm het materiaal tegen vocht en vuil. Vermijd langdurige opslag.
Material vor Feuchtigkeit und Verschmutzung schützen. Lange Standzeiten im Außenbereich vermeiden.
Protect the material against moisture and dirt. Avoid long outdoor life.
Protégez le matériau contre l'humidité et de la saleté. Évitez le stockage à long terme.

3



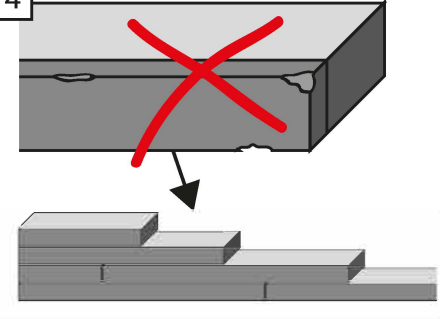
Stenen uit 4 verschillende pakketten gemengd verwerken.
Steine aus 4 verschiedenen Paketen gemischt verarbeiten.
Process stones out 4 different packages mixed.
Traitez des pierres mélangées de 4 paquets différents.

5



Let op! Verwerk alleen de voorkant (1) van de stenen aan de zichtzijde. Kop-strekstenen voor de hoeken zitten in het pakket.
Achtung! Nur die Vorderseite (1) der Steine im Sichtbereich verarbeiten. Kopf-Läufersteine für die Ecken sind anteilig im Paket.
Attention! Only process the front (1) of the stones in the field of vision. Special cornerstones are in the package.
Attention! Traitez seulement l'avant (1) des pierres dans le champ de vision. Les panneresse-boutisses pour les coins sont incluses dans le paquet.

4



Geen defecte stenen verwerken (zichtzijde).
Defekte Steine nicht verarbeiten (Sichtseiten).
Do not process defective stones (visible sides).
ne traiter pas des pierres défectueuses (le devant des pierres).



GeoStylistix

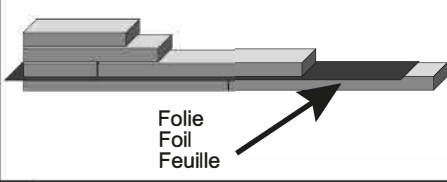
-  **Bouwplaatsinformatie**
-  **Baustelleninformation**
-  **Construction site information**
-  **Informations sur le site**

6



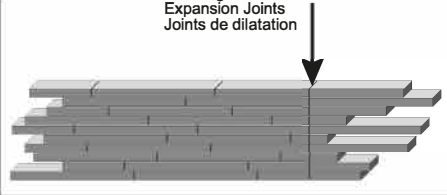
MBI adviseert stenen droog te zagen (met afzuiging).
MBI empfiehlt die Steine trocken zu schneiden (mit Absaugung).
MBI advises to saw stones dry (with suction).
MBI conseille de couper les pierres sèches (avec aspiration).

7



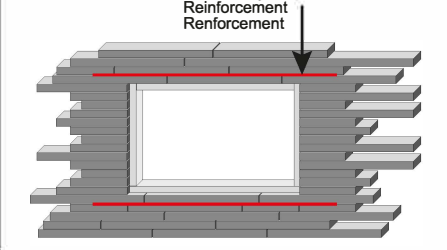
Verwerk folie na 1e laag.
Im Sockelbereich Folie verarbeiten.
Process foil after 1st layer.
Processus feuille après la première couche.

8



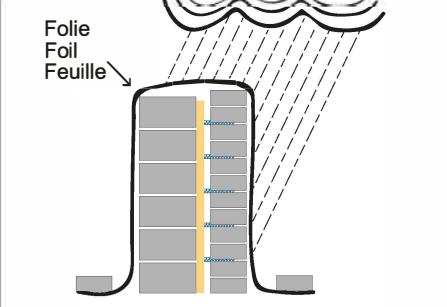
Besteed aandacht aan dilatatievoegen.
Dehnfugen beachten.
Pay attention to expansion joints.
Faites attention aux joints de dilatation.

9



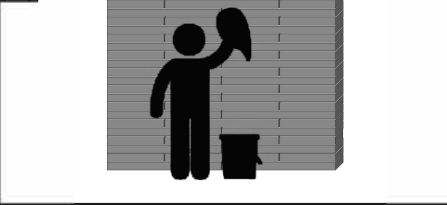
Wapening toepassen.
Einbau von Bewehrungen berücksichtigen.
Include installation of reinforcements.
Inclure l'installation de renforts.

10



Bescherm metselwerk tegen vocht en vuil.
Mauerwerk gegen Nässe und Verschmutzungen schützen.
Protect masonry against moisture and dirt.
Protège la maçonnerie contre l'humidité et la saleté.

11



Maak vies geworden metselwerk direct schoon.
Verschmutztes Mauerwerk direkt reinigen.
Clean dirty masonry directly.
Nettoyer la maçonnerie sale directement.